



Scies d'élagage

www.silky-europe.com

Contents

Introduction.....	3
Symboles utilisés.....	3
Scies à perches SILKY.....	4
Scies fixes avec étui SILKY.....	10
Scies pliantes SILKY.....	21
Haches SILKY.....	28
Pièces.....	30
Accessories.....	34
Qui sommes-nous.....	36
Entretien.....	36
Enregistrement.....	36
Réseaux sociaux.....	36



facebook.com/silkyeurope



youtube.com/silkychannel



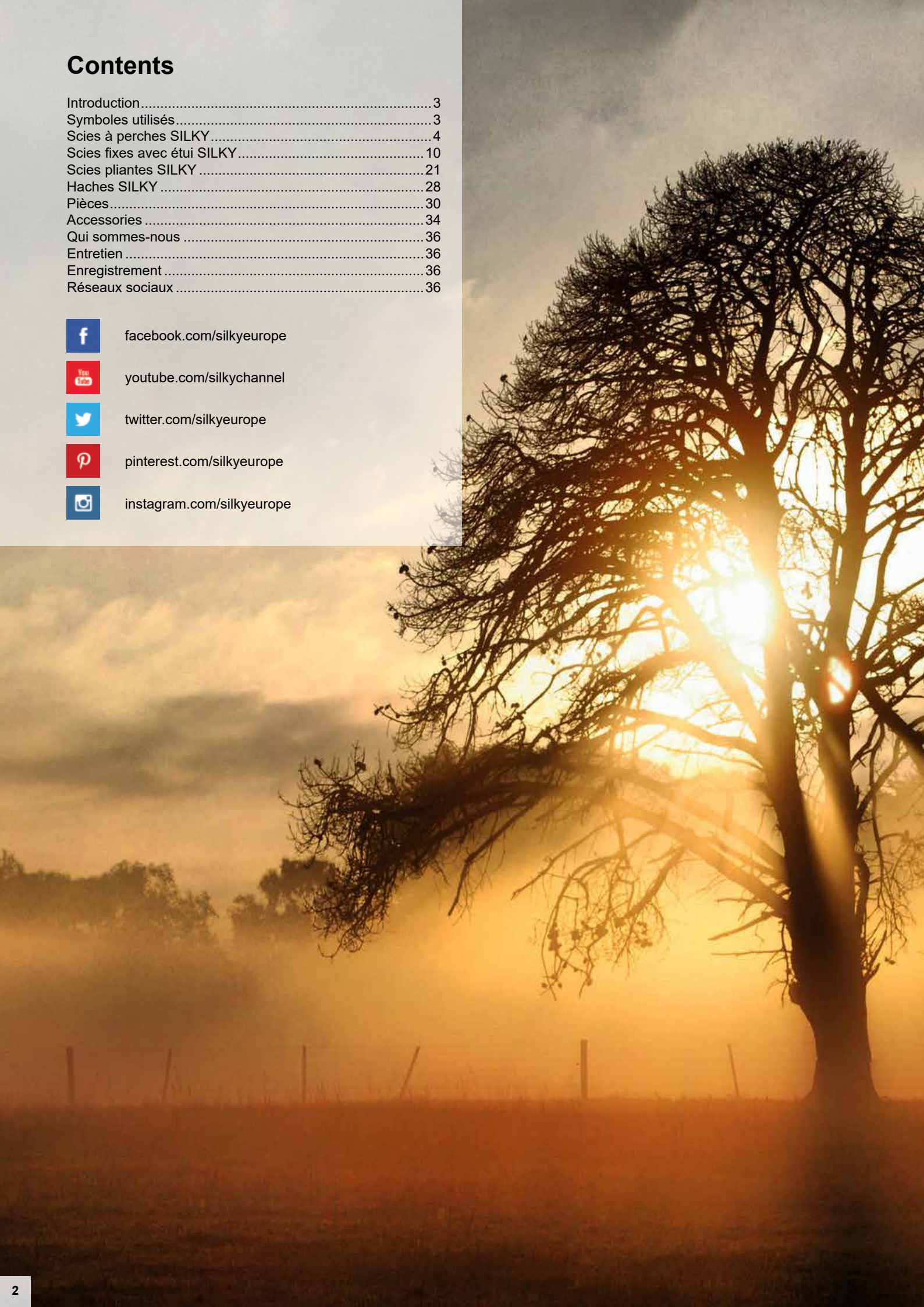
twitter.com/silkyeurope



pinterest.com/silkyeurope

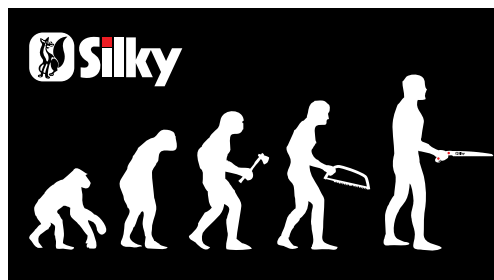


instagram.com/silkyeurope



Silky: Tradition et technologie

Silky a plus de 100 années d'expérience dans la fabrication de scies à main, toujours avec le même engagement et en utilisant les technologies les plus hautes. Les alliages spéciaux, les connaissances des différentes préparations des métaux et les aspects techniques des différents types de dents font des scies silky les outils parfaits pour des utilisateurs exigeants. Le large réseau de revendeurs garantit des conseils d'expert pour choisir la bonne scie. Vous pouvez également compter sur les services de ces experts lors du choix des pièces et des accessoires. Arboriste, bûcheron, élagueur, jardinier, grimpeur et sculpteur de haies - Silky développe des scies spéciales pour tous.



Denture sans avoyage – Les lames sont fabriquées à partir de l'acier carbone SK-4 et découpées au laser. Les dents sont formées à l'intérieur de la lame. Cette fabrication donne beaucoup plus de facilité, de précision et de rapidité de coupe. Les dents des scies classiques européennes sont formées vers l'extérieur de la lame, ce qui donne plus de résistance et demande plus d'efforts lors de la coupe.

Durci par impulsion – Utilisant une haute température, les dents sont montées en température et durcies. La montée en température est localisée uniquement sur la denture. La qualité de la lame n'est pas altérée et garde sa flexibilité, la longévité de la denture est 3 fois plus longue qu'une denture standard.

Surfaçage chromé – Le surfaçage chromé des lames renforce la solidité et garantit la durabilité de la lame. Elle est plus résistante aux effets de la rouille et de la sève.

Poignée caoutchouc "GOM" – Toutes les scies SILKY sont fabriquées avec des poignées "GOM" réduisant la vibration et donnant une meilleure adhérence dans des conditions humides.

"MIRAI-ME" - La denture du futur! – Lame de précision rectifiée, affûtée comme une lame de rasoir avec 4 angles de coupe sur chaque dent. Elle laisse une coupe propre et sans éclat de l'écorce, pour éviter les maladies et favoriser la cicatrisation de l'arbre.

Coupe tirante – Toutes les scies Silky sont à coupe tirante, rendant l'utilisation plus ergonomique. Tirer est plus naturel et permet de ménager ses efforts.



Symboles utilisés

	Longueur lame + Réf. lame de rechange		Affûtable		Elagage de racines
	Denture		confirmé FPA		Fleuriste
	Longueur de la perche fixe		Poignée Genki		Bambou
	Longueur pliée, lame incl.		Soin des arbres		Camping / Bushcraft
	Longueur maxi, lame incl.		Forestiers		Ebénisterie
	Longueur 1 élément		Construction		Couvreur / Charpentier
	Longueur 2 éléments		Fruitiers		Menuisier
	Longueur 3 éléments				Poids Jardinage

Scies à perche



La Silky Hayate est la série de scies à perche télescopique les plus robustes et solides de Silky. Pour renforcer les perches ovales on a utilisé environ 20 % d'aluminium de plus que pour la série basique Hayauchi. La lame est fabriquée à partir d'un alliage spécial garantissant une robustesse et une résistance accrue à la rouille.










Hayate 3800-6,5 2 éléments

KSI037042



Etui incl.
KZSI3700401



 420 mm (Réf. KSI037342)	 2400 mm								
 6,5	 3800 mm	 kg	2,470 kg						

Hayate 5000-6,5 3 éléments

KSI037142



Etui incl.
KZSI3700401



 420 mm (Réf. KSI037342)	 2400 mm							
 6,5	 5000 mm	 kg	3,170 kg					



Lame Hayate

KSI037342

Couteau en bas Hayate

KSI037542

Etui Hayate

KZSI3700401



Pour faire une entaille sous une branche. Ceci évite d'arracher l'écorce quand la branche tombe.

La Hayate est la gamme de scies à perche professionnelles la plus complète. Avec des perches télescopiques de 1 à 4 éléments proposées en longueurs de 2 480 mm, 3 800 mm, 5 000 mm, 6 100 mm et 7 700 mm. Avec la Hayate la plus longue vous pouvez atteindre une hauteur de près de 9 mètres pour l'élagage !

Lorsque vous commandez jetez également un coup d'oeil aux accessoires, comme une lame de rechange ou le « HookFox ».

Hayate 6100-6,5 4 éléments

KSI037242



Etui incl.
KZSI3700401

	420 mm (Réf. KSI037342)		2450 mm						
	6,5		6100 mm		3,930 kg				

Hayate 7700-6,5 4 éléments

KSI037742



Etui incl.
KZSI3700401

	420 mm (Réf. KSI037342)		2700 mm						
	6,5		7700 mm		4,550 kg				



Scies à perche



La Silky Hayauchi est la première scie à perche professionnelle à avoir été lancée sur le marché et est un classique. Ses tubes en aluminium uniques rendent la scie à perche plus légère tout en restant solide et stable.

La lame de la scie est encastrée dans la scie à perche et est serrée. Celle-ci travaille rapidement et garantit un montage fixe sans jeu.

Hayauchi 2400-6,5 3 éléments

KSI017639N



Etui incl.
KZSI177402



390 mm (Réf. KZSI177399N)



1720 mm



6,5



2400 mm



1,900 kg

Hayauchi 3670-6,5 2 éléments

KSI017739N



Etui incl.
KZSI177402



390 mm (Réf. KZSI177399N)



2280 mm



6,5



3670 mm



2,100 kg



Hayauchi 4900-6,5 3 éléments

KSI017839N



390 mm (Réf. KZSI177399N)	2350 mm							
6,5	4900 mm		2,650 kg					

Hayauchi 6300-6,5 4 éléments

KSI017939N



390 mm (Réf. KZSI177399N)	2440 mm							
6,5	6300 mm		3,280 kg					

Détail : pièces de rechange

Si vous voulez un ressort ou un bouton, lame ou perche complète: toutes les pièces sont disponibles séparément. Voir page 31 de ce catalogue pour les pièces de rechange Hayauchi, ou renseignez-vous auprès de votre revendeur.



Lame Hayauchi 480

KSI072148



La lame 480 s'adapte à toutes les scies à perche Hayauchi. Elle est livrée avec l'étui, le tube de fixation et la faucille séparée.

Lame Hayauchi

KZSI177399N



HookFox

KSI042501



HookFox universal for Hayate, Hayauchi, Longboy, Forester and Zúbat pole saws.

Le crochet est utilisé pour tirer les branches coupées coincées et pour monter une corde de grimpeur au-dessus d'une branche



Scies à perche



La scie à perche Silky Todoku est fabriquée en fibre de verre. La Todoku n'est pas télescopique mais peut être allongée en ajoutant trois éléments séparés de 1 800 mm. La longueur peut donc atteindre les 2 350 mm, 4 050 mm ou 5 750 mm, en fonction du nombre des éléments utilisés. La Todoku est équipée avec une lame Hayauchi.

Todoku 575-6,5 3 éléments

KSI043317



sac inclus
KZSI4300351



Hayauchi **BLADE**

TODOKU fiberglass polesaw

390 mm (Réf. KZSI177399N)	2350 mm	5750 mm				
6,5	4050 mm	5,260 kg				

La série Zübat est la gamme de scies à perche professionnelles les plus légères de Silky et se compose de deux éléments. La lame Zübat mesure 330 mm de long.

Zübat Professional 2700-7,5 2 éléments

KSI327212



Etui incl.
KZSI327251



330 mm (Réf. KSI327133)	1750 mm					
7,5	2650 mm	1,360 kg				

Zübat Professional 3300-7,5 2 éléments

KSI327215



Etui incl.
KZSI327251



330 mm (Réf. KSI327133)	2000 mm					
7,5	3300 mm	1,530 kg				

Zübat Professional 3900-7,5 2 éléments

KSI327218



Etui incl.
KZSI327251



330 mm (Réf. KSI327133)	2350 mm					
7,5	3850 mm	1,710 kg				

Très compacte grâce à sa lame repliable. Rentre facilement dans une voiture. Ne pèse que 2,070 kg et peut donc être utilisée pendant plusieurs heures. La perche télescopique est équipée de boutons de blocage extra résistants. Le bloc en caoutchouc à l'extrémité de la perche réduit les dommages lorsqu'il touche le sol.

La Longboy est très pratique et rend la scie à perche plus fonctionnelle, toutes les qualités uniques d'une scie Silky, convenant aussi bien aux professionnels qu'aux particuliers.

Longboy 3600-7 3 éléments

KSI0636536



Etui incl.
KZSI3650041



	360 mm (Réf. KSI636636)		1450 mm						
	7		3600 mm		2,070 kg				

La série Silky Forester est basée sur la série Silky Zübat, mais la Forester se compose de trois éléments. La scie à perche est toujours légère, solide et va plus loin que la Zübat.

Lorsque vous commandez jetez également un coup d'oeil aux accessoires, comme une lame de rechange ou le « HookFox ».

Forester 3000-7,5 3 éléments

KSI027330



Etui incl.
KZSI2730041



	380 mm (Réf. KSI027438)		1670 mm						
	7,5		3080 mm		1,780 kg				

Forester 4500-7,5 3 éléments

KSI027345



Etui incl.
KZSI2730041



	380 mm (Réf. KSI027438)		2150 mm						
	7,5		4590 mm		2,260 kg				

Lame Zübat

KSI327133

Lame Longboy

KSI636636

Lame Forester

KSI027438

Les lames s'adaptent aussi sur les scies à main



Longueur : 330 mm



Longueur : 360 mm



Longueur : 380 mm

Scies fixes avec étui



La Gomtaro est la série de base des scies à main, avec des lames allant de 180 à 330 mm et une denture de 8 dents tous les 30 mm pour le bois vert. La lame est en prolongement de la poignée. La prise en main et le confort de coupe sont parfaits.

Gomtaro 180-8

KSI310218



Etui incl.
KSI310530A



	180 mm (Réf. KSI310318)						
	8						

Gomtaro 210-8

KSI310221



Etui incl.
KSI310531



	210 mm (Réf. KSI310321)						
	8						

Gomtaro 240-8

KSI310224



Etui incl.
KSI310532



	240 mm (Réf. KSI310324)						
	8						

Gomtaro 270-8

KSI310227



Etui incl.
KSI310533



	270 mm (Réf. KSI310327)						
	8						

Gomtaro 300-8

KSI310230



Etui incl.
KSI310534



	300 mm (Réf. KSI310330)						
	8						

Gomtaro 330-8

KSI310233



Etui incl.
KZI10255



	330 mm (Réf. KSI310333)						
	8						



Détail : lame en prolongement de la poignée

La lame est en prolongement de la poignée. La prise en main et le confort de coupe sont parfaits, ainsi le risque de rupture est limité.



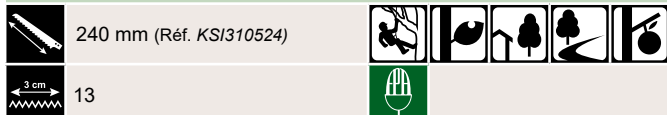
La Gomtaro avec fine denture, 13 dents tous les 30 mm est idéale pour les types de bois sec et dur comme le hêtre, le chêne et les arbres fruitiers.

Gomtaro 240-13

KSI310424



Etui incl.
KSI310532



Gomtaro 270-13

KSI310427



Etui incl.
KSI310533

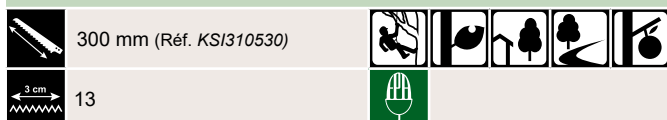


Gomtaro 300-13

KSI310430



Etui incl.
KSI310534

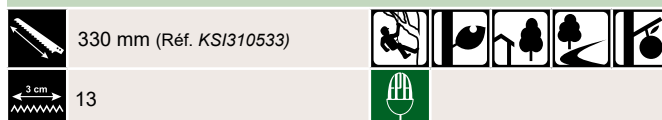


Gomtaro 330-13

KSI310433



Etui incl.
KZI310255



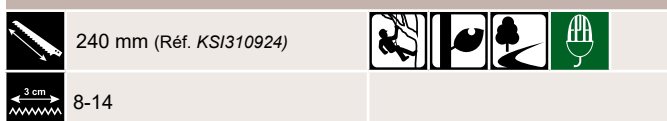
La Gomtaro Pro-Sentei combine une grosse et fine denture et est disponible en deux longueurs : 240 mm et 300 mm. Pour démarrer le sciage de petites branches en bout de lame, la denture est fine sur 80 mm (14 dents/30mm). Si la scie est utilisée sur toute la longueur de la lame, le sciage est fait par la grosse denture (8 dents/30mm). Parfaite pour les jardiniers, les arboriculteurs et les particuliers car elle combine sécateur et scie d'élagage.

Gomtaro Pro-Sentei 240-8-14

KSI310824



Etui incl.
KSI310532

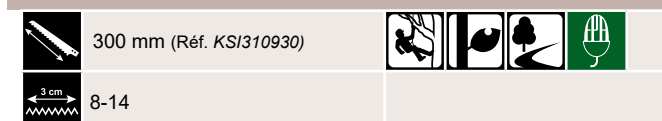


Gomtaro Pro-Sentei 300-8-14

KSI310830



Etui incl.
KSI310534



La Gomtaro Nidangiri est pourvue d'une ligne supplémentaire de dents sur le dessus de la de la lame. Sans avoir à tourner le poignet (évitant le syndrome du canal carpien) une entaille peut être faite en dessous de la branche. Ceci évite l'arrachage de l'écorce lorsque la branche tombe.

Gomtaro Nidangiri 270-8 / 10

KSI340927



Etui incl.
KSI310533



Voir p. 18 pour la technique de sciage recommandée

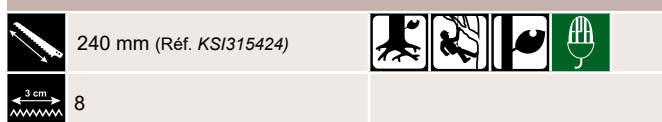
Scie Gomtaro conçue pour scier des racines. Le double renfort de cette scie japonaise longue de 240 mm apporte une meilleure longévité surtout en milieu sableux.

Gomtaro Racine 240-8

KSI315324



Etui incl.
KSI310532



La particularité unique de la Tsurugi est qu'elle possède une lame étroite pour couper entre des branches serrées. Sa caractéristique novatrice est la poignée Genki (voir les détails ci-dessous) rendant la Tsurugi très confortable à utiliser. La Tsurugi est disponible en 7 longueurs (lames de 200, 210, 270, 300, 330 et de 400 mm), 4 dentures (6,5 - 7,5 - 8 et 10) et en deux formes de lame (droite et courbe). La 330-7,5 et la 330-6,5 sont aussi disponibles pour les gauchers

Tsurugi 200-8

KSI345020



Etui incl.
KZSI45041



200 mm (Réf. KSI345120)



8

Tsurugi 200-10

KSI345220



Etui incl.
KZSI45041



200 mm (Réf. KSI345320)



10

Tsurugi 300-8

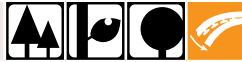
KSI345030



Etui incl.
KZSI45042



300 mm (Réf. KSI345130)



8

Tsurugi 300-10

KSI345230



Etui incl.
KZSI45042



300 mm (Réf. KSI345330)



10

Tsurugi 400-8

KSI345040



Etui incl.
KZSI45043



400 mm (Réf. KSI345140)



8

Tsurugi 400-10

KSI345240



Etui incl.
KZSI45043



400 mm (Réf. KSI345340)



10



Détail : Tsurugi

La poignée Genki est composée de 2 éléments sans boulons ni vis pouvant être retirés de la lame. L'absence de boulons et de vis réduit les vibrations au maximum. Sensation de sciage très confortable.



L'étui est pourvu de roulements garantissant que les dents de la scie n'endommagent pas l'étui lors du retrait ou du placement de la scie dans son étui. Avec les cannelures de la poignée les roulements garantissent également que la scie ne tombe pas de son étui.



La Tsurugi est fournie avec un étui en aluminium équipé de petits roulements garantissant une protection de l'étui lors du retrait et du placement de la scie dans son étui. Ceci évite également à la scie de tomber de son étui. L'étui peut être fixé à une ceinture ou à une jambe. La Tsurugi garantit un fonctionnement efficace dans les végétations denses, elle est idéale pour l'élagage et le jardinage.

Tsurugi Curve 210-7,5

KSI345421



Etui incl.
KZSI45441



Tsurugi Curve 210-10

KSI345621



Etui incl.
KZSI45441



Tsurugi Curve 270-7,5

KSI345427



Etui incl.
KZSI45442



Tsurugi Curve 270-10

KSI345627



Etui incl.
KZSI45442



Tsurugi Curve 330-10

KSI345633



Etui incl.
KZSI45443



Tsurugi Curve 330-7,5

KSI345433



Etui incl.
KZSI45443



Tsurugi Curve 330-7,5 Lefty

KSI345833



Etui incl.
KZSI45841



Tsurugi Curve 375-6,5

KSI345437



Etui incl.
KZSI45444



Tsurugi Curve 375-6,5 Lefty

KSI345837



Etui incl.
KZSI45842



Scies fixes avec étui



La scie légèrement courbe est parfaite pour le travail au-dessus de la tête. La Zübat Professional est la série de scies de base à lame courbe. Avec une denture Mirai-Me de 7.5 dents tous les 30 mm, elle est parfaite pour les activités d'élagage au-dessus des épaules, pour atteindre le haut d'une branche. La Zübat Professional devrait faire partie de l'équipement de base des arboriculteurs professionnels.

Zübat 240-7,5

KSI327024



Etui incl.
KZSI327052

	240 mm (Réf. KSI327124)	
	7,5	

Zübat 270-7,5

KSI327027



Etui incl.
KZSI327052

	270 mm (Réf. KSI327127)	
	7,5	

Zübat 300-7,5

KSI327030



Etui incl.
KZSI327054

	300 mm (Réf. KSI327130)	
	7,5	

Zübat 330-7,5

KSI327033



Etui incl.
KZSI327054

	330 mm (Réf. KSI327133)	
	7,5	

Zübat 390-7,5

KSI327039



Etui incl.
KZSI2700043

	390 mm (Réf. KSI327139)	
	7,5	

Zübat 330-10 Fine

KSI327833



Etui incl.
KZSI327054

	330 mm (Réf. KSI327933)	
	10	

Zübat Arborist 330-5,5

KSI372233



Etui incl.
KZSI72251

XL

	330 mm (Réf. KSI372333)	
	5,5	

Détail : sciage au-dessus de la main

La lame courbe de la Zübat Professional, de la Tsurugi Curve, des scies à perche et d'autres scies Silky courbes a été conçue pour scier au-dessus des épaules (scies au-dessus de la main).

La forme courbe de la lame permet de couper une branche en un mouvement naturel et sans efforts particuliers.



Mouvement vers le bas

Le mouvement de la scie est le résultat de la forme courbe de la lame de la scie

La scie d'élagage avec lame courbe, fabriquée à partir d'un alliage spécial pour des dents plus résistantes et une réduction de la rouille sur la lame. Les dents de la scie sont meulées avec une meuleuse à sable plutôt qu'avec une meuleuse à diamant la rendant plus lisse pour une réduction de la résistance dans le bois. La Sugoi a été spécialement conçue pour les arboristes. Son nom signifie « exceptionnellement bon » en japonais. Fournie avec un étui pour jambe. Les sangles de jambe sont incluses de série, mais peuvent également être commandées comme accessoires.



Sugoi 360-6,5

KSI639036



Etui incl.
KSI650636

	360 mm (Réf. KSI639136)				
	6,5				

Sugoi 420-6,5

KSI639042



Etui incl.
KSI327501

	420 mm (Réf. KSI639142)				
	6,5				

La scie d'élagage avec lame courbe, fournie avec étui pour jambe. Avec plaque tampon pour protéger la main. Les sangles de jambe sont incluses de série, mais peuvent également être commandées séparément.



Sugowaza 420-6,5

KSI641942



Etui incl.
KSI641951

	420 mm (Réf. KSI642042)				
	6,5				

Sangles de jambe Sugoi - Sugowaza

KZSI5060413



Aussi pour Gomtaro, Zübat, Tsurugi, Kamisorime, Natanoko, Ibuki et Zorin.

La gamme Gomboy a été conçue selon un concept particulier : cette série englobe une large gamme de scies à usage multiple - de la gestion des espaces verts aux travaux de menuiserie. Les scies pliantes et fixes sont proposées en 4 longueurs. 210, 240, 270 et 300 mm et chaque longueur est subdivisée en trois types de denture - grosse, moyenne et fine. Les lames des scies pliantes et fixes sont interchangeables. Posez-vous trois questions au moment de l'achat (voir le détail ci-dessous):

1. Préférez-vous une scie pliante ou une scie fixe ?
2. Quelle est la longueur de la lame désirée ?
3. Recherchez-vous une grosse, moyenne ou fine denture ?

Série rouge : version fixe de la Gomboy à denture grosse.



Voir p. 26 pour découvrir les scies pliantes Gomboy

Gomboy 7 210-10

KSI541121



Etui incl.
KZSI4110041



Gomboy 7 240-10

KSI541124



Etui incl.
KZSI4110042



Gomboy 7 270-10

KSI541127



Etui incl.
KZSI4110043



Gomboy 7 300-10

KSI541130



Etui incl.
KZSI4110044



Détail : sélection de la série Gomboy

- 1) Préférez-vous une scie pliante ou une scie fixe ? Une scie pliante est compacte et une scie fixe peut être transportée dans un étui.
- 2) Quelle longueur de lame choisir ? En fonction de la section du bois, vous choisiriez une lame de scie plus longue ou plus courte.
- 3) Recherchez-vous une grosse denture, moyenne ou fine ? La grosse denture est parfaite pour le bois vert et souple. La fine denture convient aux types de bois comme le hêtre et le chêne.



Gomboy 7 Curve 210-8

KSI571921



Etui incl.
KZSI71951



	210 mm (Réf. KSI571821)			
	8			

Gomboy 7 Curve 240-8

KSI571924



Etui incl.
KZSI71951



	240 mm (Réf. KSI571824)			
	8			

Gomboy 7 Curve 270-8

KSI571927



Etui incl.
KZSI71952



	270 mm (Réf. KSI571827)			
	8			

Gomboy 7 Curve 300-8

KSI571930



Etui incl.
KZSI71952

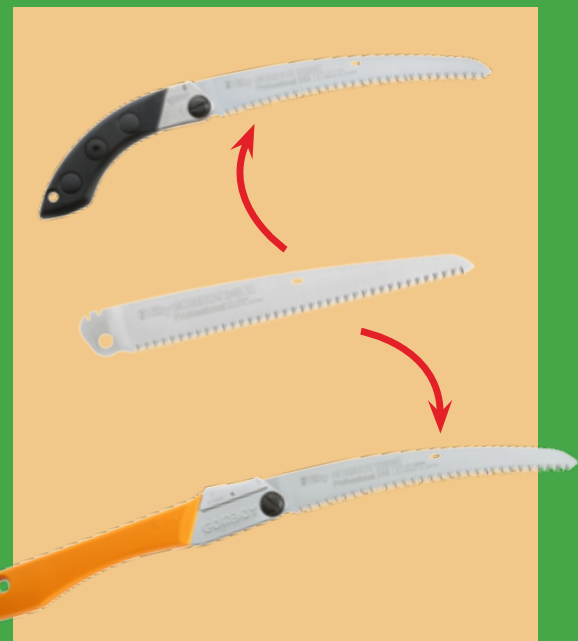


	300 mm (Réf. KSI571830)			
	8			



Astuce : Lames interchangeables

Les lames de la série des Gomboy sont toutes interchangeables. Vous pouvez utiliser une lame supplémentaire pour avoir une lame droite ou une lame courbe en option, ou une plus longue ou plus courte pour scier différents diamètre de branches. Toutes les lames s'adaptent facilement à la poignée robuste. Vous pouvez aussi utiliser une lame avec plusieurs poignées différentes, vous avez le choix d'utiliser votre lame préférée avec une poignée de scie fixe ou pliante.



See page 26 for the Gomboy folding saws.



La Natanoko 60 est la grande soeur de la Gomtaro.

La scie a un dos plus large que la Gomtaro rendant le sciage plus stable et offrant une meilleure absorption des vibrations. La grosse poignée convient mieux aux grandes mains des bûcherons et des jardiniers.

Natanoko 60 300-8

KSI312930



Etui incl.
KSI312998N



	300 mm (Réf. KSI313030)					
	8					

Natanoko 60 330-8

KSI312933



Etui incl.
KSI312998



	330 mm (Réf. KSI313033)					
	8					

Cette Natanoko 2000 est courbe sur un rayon de 2000 mm rendant la coupe du bois confortable. Avec une longueur de 330 mm et la denture Mirai-Me on peut dire sans se tromper qu'il s'agit d'une super scie répondant à toutes les attentes. Étui inclus de série

Natanoko 2000 330-6,5

KSI340133



Etui incl.
KSI312999



	330 mm (Réf. KSI340233)					
	6,5					

Scie d'élagage pour la coupe de tronc d'arbre, avec denture progressive. La poignée spéciale Genki peut être fixée et retirée sans boulons. La Temagari 500 a été reconnue comme la scie d'élagage Silky la plus rapide.

Temagari 500-3-5

KSI355050



	500 mm				
	3-5				

La Temagari 500 est fournie avec un étui.



Scie d'élagage avec lame longue et légèrement courbe à grosses dents. Peut également être montée sur une scie à perche Hayauchi.

Ibuki 390-5,5

KSI327539



	390 mm (Réf. KSI327639)				
	5,5				

La Ibuki 390-5,5 est livrée avec un étui rouge (KSI327501)



Scie d'élagage avec ligne de dents supplémentaire sur le dessus de la lame permettant de faire une coupe au dessous de la branche sans tourner le poignet - ceci prévient le syndrome du canal carpien.

Yamabico 330-7 / 10

KSI340733

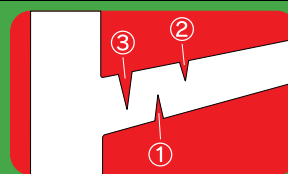


Etui incl.
KZSI4070042



	330 mm (Réf. KSI340833)				
	7 / 10				

Détail : Technique de sciage de Yamabico



Technique de sciage recommandée

1. Sciez la branche à moitié à partir du dessous au point 1.
2. Faites une seconde coupe près du point 2 et laissez la branche se plier sous son poids
3. Pour finir, sciez complètement la branche à partir du point 3



Silky



[instagram.com/silkyeurope](https://www.instagram.com/silkyeurope)



[youtube.com/silkychannel](https://www.youtube.com/silkychannel)



[facebook.com/silkyeurope](https://www.facebook.com/silkyeurope)



La F180 est très agréable à utiliser. La lame de la scie est montée à un angle parfait par rapport au plastique coloré et s'intègre dans la poignée en caoutchouc. La lame est alignée avec l'avant-bras. La F180 est le modèle économique de la gamme Silky. Parfaite pour l'utilisation privée comme professionnelle. La F180 avec fine denture est adaptée aux bois secs et durs - même pour tâches autour de la maison.

F180 180-7,5

KSI512518N



F180 180-14

KSI514118



	180 mm (Réf. KSI512618N)			
	7,5			

	180 mm (Réf. KSI514218)			
	14			



Détail : Différentes dentures

Les lames de scie Silky (pas seulement celles de la F180 : toutes les scies Silky) sont spécialement équipées de dentures particulières. La grosse denture est parfaite pour le bois vert et souple. La denture 7 ou 8 est par conséquent parfaite pour tous les types d'activité d'élagage alors que la denture 13 ou 14 est plus adaptée au sciage de bois dur et sec. On peut même utiliser une scie avec une telle denture dans le bâtiment. La denture 10 (comme avec la Pocketboy noire) est pour les scies polyvalentes. La denture de la scie est indiquée sur la lame de la scie, vous permettant de faire le bon choix.



Scies pliantes



La Pocketboy est une scie très pratique. La scie est fournie dans un joli étui en plastique pouvant être attaché à une ceinture. La Pocketboy est disponible en deux longueurs, 130 mm et 170 mm et peut être fournie avec une poignée rouge et une denture de 8 dents tous les 30 mm et une poignée noire avec une denture de 10 dents tous les 30 mm. Parfaite pour l'élagage, l'entretien des arbres et le bushcraft.

Il existe également une Pocketboy avec une poignée jaune et une denture de 20 dents tous les 30 mm ou une poignée violette avec une denture de 26 dents tous les 30 mm. Celles-ci sont mieux adaptées aux bois durs et secs - et également pour les charpentiers et les menuisiers.

Pocketboy 130-8

KSI534613



Aussi disponible avec fine denture et extra fine (20 et 26)

	130 mm (Réf. KSI534713)				
	8				

Pocketboy 170-8

KSI534617



Aussi disponible avec fine denture et extra fine (20 et 26)

	170 mm (Réf. KSI534717)				
	8				



Pocketboy 130-10

KSI534013



Aussi disponible avec fine denture et extra fine (20 et 26)

	130 mm (Réf. KSI534113)				
	10				

Pocketboy 170-10

KSI534017



Aussi disponible avec fine denture et extra fine (20 et 26)

	170 mm (Réf. KSI534117)				
	10				

La Super Accel est une scie d'élagage légère avec une poignée en aluminium recouverte de caoutchouc. Cette scie a un angle parfait entre la poignée et la lame, ce qui vous permet de couper le bois à un angle d'environ 10 degrés, ainsi vous évitez des dépenses d'énergie inutiles et des vibrations. La grosse denture de 7,5 est parfaite pour le bois vert et également très appréciée pour la taille des buissons. La fine denture de 14 est idéale pour les bois durs et secs.

Super Accel 21 210-7,5

KSI511021



	210 mm (Réf. KSI511221)					
	7,5					

Super Accel 21 210-14

KSI511721



	210 mm (Réf. KSI511821)					
	14					



L'Ultra Accel se caractérise par sa large poignée en aluminium recouverte de caoutchouc vous offrant une prise parfaite tout en absorbant les vibrations lors du sciage. L'Ultra Accel est disponible dans 3 versions.

Scie pliante avec lame courbe unique, l'Ultra Accel Curved est la meilleure scie de Silky, parfaite pour l'élagage en hauteur, elle se plie en toute sécurité et se range n'importe où.

Ultra Accel Straight 240-7,5

KSI544424



Aussi disponible : "Taiko"
(Lame courbe, fine denture)

	240 mm (Réf. KSI544524)					
	7,5					

Ultra Accel Curve 240-7,5

KSI544624



Aussi disponible : "Taiko"
(Lame courbe, fine denture)

	240 mm (Réf. KSI544724)					
	7,5					



Longue scie pliante pour les travaux d'élagage. Comme pour dégager les sentiers de randonnée ! La scie passe sans problèmes dans un sac à dos et sa longue lame peut facilement venir à bout des grosses branches et des arbres couchés.

Longue scie pliante pour les travaux d'élagage. Une scie complète. En plus de l'élagage elle peut également être utilisée dans le bâtiment.

Bigboy Red 360-7

KSI635436



Etui vendu séparément
KSI650436

Lame plus épaisse : de 1.3 à 18 mm

	360 mm (Réf. KSI635536)				
	7				

Bigboy Black 360-10

KSI635036



Etui vendu séparément
KSI650436

Lame plus épaisse : de 1.3 à 18 mm

	360 mm (Réf. KSI635136)				
	10				

Longue scie pliante pour les travaux d'élagage. Avec une denture plus fine pour l'élagage de différents types de bois comme le hêtre, les arbres fruitiers ou le chêne. Parfaite pour la transformation du bois dans le secteur du bâtiment.

Longue scie pliante à large denture, parfaite pour l'élagage et le bushcraft. La Bigboy 2000 à un rayon de courbure de 2000mm rendant le sciage plus confortable.

Bigboy Blue 360-13

KSI635236



Etui vendu séparément
KSI650436

	360 mm (Réf. KSI635336)				
	13				

Bigboy 2000 360-6,5 curved

KSI635636



Etui vendu séparément
KSI650436

Thicker blade: from 1,4 to 1,8 mm

	360 mm (Réf. KSI635736)				
	6,5				

La Katanaboy est la plus longue scie pliante du monde, disponible dans deux longueurs: 500 et 650 mm. La remplaçante parfaite de la tronçonneuse, parfaite pour l'élagage difficile. La coupe de petits arbres ou le sciage de troncs d'arbre et de souches. Elle est fournie avec une pochette vous permettant d'emporter la scie partout avec vous.

Katanaboy 500-5

KSI540350



Pochette incl.



500 mm (Réf. KSI540450)



5

Katanaboy 650-4

KSI571065



Pochette incl.



650 mm (Réf. KSI571165)



4



La gamme Gomboy a été conçue selon un concept particulier : cette série englobe une large gamme de scies à usage multiple - de la gestion des espaces verts aux travaux de menuiserie. Les scies pliantes et fixes sont proposées en 4 longueurs. 210, 240, 270 et 300 mm et chaque longueur est subdivisée en trois types de denture - grosse, moyenne et fine. Les lames des scies pliantes et fixes sont interchangeables. Posez-vous trois questions au moment de l'achat (voir le détail ci-dessous) :

1. Préférez-vous une scie pliante ou une scie fixe ?
2. Quelle est la longueur de la lame désirée ?
3. Recherchez-vous une grosse, moyenne ou fine denture ?

Voir p. 16 pour découvrir les scies fixes Gomboy

Scie pliante professionnelle avec grosse denture, pour l'élagage général et les travaux de construction.

Gomboy Curve 210-8

KSI571721



Boitier inclus

	210 mm (Réf. KSI571821)				
	8				

Gomboy Curve 240-8

KSI571724



Boitier inclus

	240 mm (Réf. KSI571824)				
	8				

Gomboy Curve 270-8

KSI571727



	270 mm (Réf. KSI571827)				
	8				

Gomboy Curve 300-8

KSI571730



	300 mm (Réf. KSI571830)				
	8				



Scie pliante professionnelle avec denture moyenne, pour l'élagage général et les travaux de construction. Les lames des scies pliantes et fixes sont interchangeables. La Gomboy 210 et 240 sont également très appréciées dans le bushcraft et la vie sauvage.

Gomboy 210-10

KSI522121



Boîtier inclus



210 mm (Réf. KSI522221)



10

Gomboy 240-10

KSI522124



Boîtier inclus



240 mm (Réf. KSI522224)



10

Gomboy 270-10

KSI522127



270 mm (Réf. KSI522227)



10

Gomboy 300-10

KSI522130



300 mm (Réf. KSI522230)



10



Il est souvent plus rapide de fendre du bois que de le scier ou le couper. La Nata est un mélange de cisailles et de hache d'élagage fabriquée à partir d'un acier SKS-51, conçue pour fendre les petites branches ou des turions, ou l'écorçage des arbres. C'est pourquoi l'extrémité supérieure de la lame a été meulée de manière particulière pour permettre un écorçage facile. La poignée Genki absorbe presque toutes les vibrations causées par la puissance de compactage. Ainsi les vibrations parviennent difficilement à la main et à l'avant-bras garantissant un confort de travail accru.

La Nata est disponible en quatre longueurs : 150 mm, 180 mm, 210 mm ou 240 mm et affûtée sur un côté ou sur deux côtés. L'affûtage d'un côté donne un effet « creusé », excellent pour l'écorçage. La Nata affûtée des deux côtés a un effet de séparation la rendant particulièrement adaptée à l'élagage.



Nata Single 150

KSI755715



Etui incl.
KZSI5570041



Nata Double 150

KSI755515



Etui incl.
KZSI5550041



150 mm (Réf. KSI755815)



150 mm (Réf. KSI755615)



Nata Single 180

KSI755718



Etui incl.
KZSI5570042



Nata Double 180

KSI755518



Etui incl.
KZSI5550042



180 mm (Réf. KSI755818)



180 mm (Réf. KSI755618)



Nata Single 210

KSI755721



Etui incl.
KZSI5570043



Nata Double 210

KSI755521



Etui incl.
KZSI5550043



210 mm (Réf. KSI755821)



210 mm (Réf. KSI755621)



Nata Single 240

KSI755724

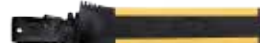


Etui incl.
KZSI5570044



Nata Double 240

KSI755524



Etui incl.
KZSI5550044



240 mm (Réf. KSI755824)



240 mm (Réf. KSI755624)





La Yoki est une serpe légère et très robuste permettant un élagage simple et rapide des plantes grimpantes, des buissons et d'autre végétation dense. Pratique en camping mais également pour le nettoyage. Fournie avec un étui de protection pouvant être fixé à la ceinture. Pourvue d'une poignée Genki.

Yoki 270

KSI757027



270 mm (Réf. KSI757127)



Hache légère et très solide. Conception ergonomique. Idéale pour le camping et le bushcraft.

Fournie avec un étui de protection pouvant être fixé à la ceinture. Pourvue d'une poignée Genki.

Ono 120

KSI756810



120 mm (Réf. KSI756910)



Détail : Lames en prolongement des poignées

Les lames et les poignées des Nata, Yoki et Ono sont forgées dans une même pièce d'acier, les rendant plus robustes et percutants. L'équilibre est excellent et la poignée Genki (sans boulons) réduit les chocs et vibrations au maximum.



Nata



Yoki



Ono

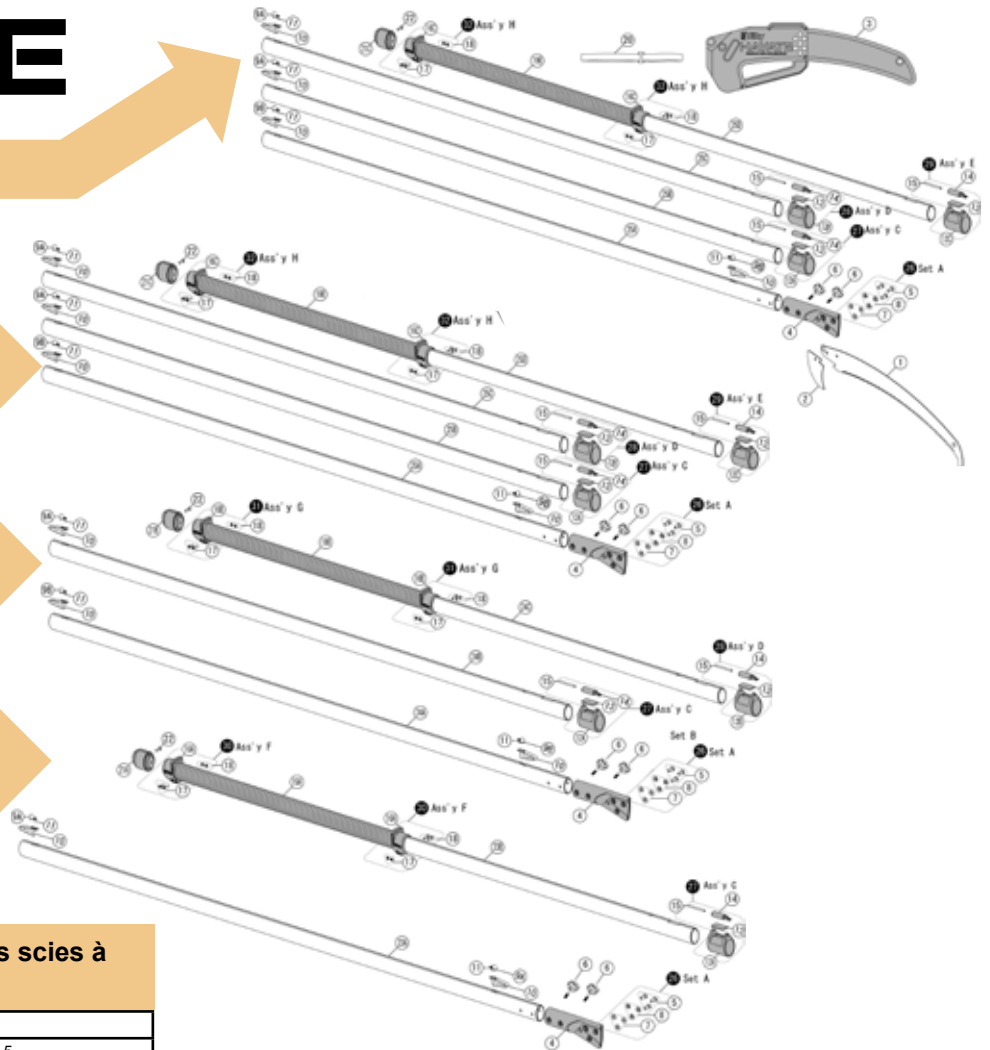
HAYATE

Hayate 7700

Hayate 6100

Hayate 5000

Hayate 3800



Pièces de rechange pour toutes scies à perche Hayate :

Ref.	Article nr.	Description
1	KSI037342	Blade Hayate 420-6,5
2	KSI037542	sickle Hayate
3	KZSI3700401	cover Hayate
4	KZSI3700091	blade fixing pipe
6	KZSI3700441	bolt blade fixing pipe
5-7-8		see boltset 26
9A	KZSI1770496	push button middle
9B	KZSI1770497	push button large
10	KZSI3700478	spring push button
11	KZSI3700477	spring fixing bolt
12A	KZSI3700461	cramp housing (S)
12B	KZSI3700462	cramp housing (M)
12C	KZSI3700463	cramp housing (L)
13	KZSI3700472	spacer
14	KZSI3700471	lever
15	KZSI3700470	rod pin
17	KZSI3700435	bracket bolt
18	KZSI3700436	bracket nut
20	KZSI3700420	strap
22	KZSI3700437	bolt rubber sole
27	KZSI3703953	cramp housing (S) (assy C)
28	KZSI3703954	cramp housing (M) (assy D)
29	KZSI3703955	cramp housing (L) (assy E)

Pièces de rechange pour Hayate 7700

16C	KZSI3700469	bracket (L) 770
19B	KZSI3700422	rubber grip tape 500/610/770
21C	KZSI3700466	rubber sole
25A	KZSI3700051	upper pole
25B	KZSI3700052	middle/upper pole
25C	KZSI3700053	middle/lower pole
25D	KZSI3700054	lower pole
26	KZSI3703951	boltset blade assembling (set A)
32	KZSI3703958	bracket (L) 610 (assy H)
25ABCD	KSI097743	pole only

Pièces de rechange pour Hayate 6100

16C	KZSI3700469	bracket (L) 610
19B	KZSI3700422	rubber grip tape 500/610
21C	KZSI3700466	rubber sole 610
25A	KZSI3700036	upper pole 610
25B	KZSI3700037	middle/upper pole 610
25C	KZSI3700038	middle/lower pole 610
25D	KZSI3700039	lower pole 610
26	KZSI3703951	boltset blade assembling (set A)
32	KZSI3703958	bracket (L) 610 (assy H)
25ABCD	KSI037243	pole only

Pièces de rechange pour Hayate 5000

19B	KZSI3700422	rubber grip tape 500/610
20	KZSI3700420	strap
21B	KZSI3700465	rubber sole 500
24A	KZSI3700033	upper pole 500
24B	KZSI3700034	middle pole 500
24C	KZSI3700035	lower pole 500
26	KZSI3703951	boltset blade assembling (set A)
31	KZSI3703957	bracket (M) 500 (assy G)
24ABC	KSI037143	pole only

Pièces de rechange pour Hayate 3800

16A	KZSI3700467	bracket (S) 380
19A	KZSI3700421	rubber grip tape 380
21A	KZSI3700464	rubber sole 380
23A	KZSI3700031	upper pole 380
23B	KZSI3700032	lower pole 380
26	KZSI3703951	boltset blade assembling (set A)
30	KZSI3703956	bracket (S) 380 (assy F)
23AB	KSI037043	pole only

Hayauchi

Hayauchi 6300

Hayauchi 4900

Hayauchi 3670

Hayauchi 2400



Pièces de rechange pour toutes scies à perche Hayauchi :

Ref.	Article nr.	Description
1	KZSI177399N	blade Hayauchi 390
2	KZSI177402	cover Hayauchi 390
3	KZSI177001-4N	boltset blade assembly
4	KZSI177013	blade fixing pipe
5	KZSI1770450	bolt fixing pipe
6	KZSI177401	blade complete with cover & pipe
7A	KZSI1770448	spring push button
7B	KZSI3700478	spring push button
	KZSI1770465	spring push button - old version w/o bolt
	KZSI1770480	spring push button large - old version w/o bolt
8A	KZSI1770496	push button middle
8B	KZSI1770497	push button large
9	KZSI3700477	spring fixing bolt
10A	KZSI1770466	shaking-proof cover small
10B	KZSI1770467	shaking-proof cover middle
10C	KZSI1770472	shaking-proof cover large
11	KZSI1770471	shaking-proof spacer
12	KZSI1770469	shaking-proof red lever
13	KZSI1770484	shaking-proof rod pin
14A	KZSI1773952	shaking-proof stopper set small
14B	KZSI1773953	shaking-proof stopper set middle
14C	KZSI1773954	shaking-proof stopper set large
15	KZSI1770470	shaking-proof rod pin
20	KZSI1770402	rubber grip tape

Pièces de rechange pour Hayauchi 4900

16A	KZSI1770462	upper pole 490
16B	KZSI1770463	middle pole 490
16C	KZSI1770464	lower pole 490
18B	KZSI1770491	rubber sleeve
19B	KZSI1770494	rubber sole
16ABC	KSI017840	pole only

Pièces de rechange pour Hayauchi 3670

15A	KZSI1770460	upper pole 367
15B	KZSI1770461	lower pole 367
18A	KZSI1770490	rubber sleeve
19A	KZSI1770493	rubber sole
15AB	KSI017740	pole only

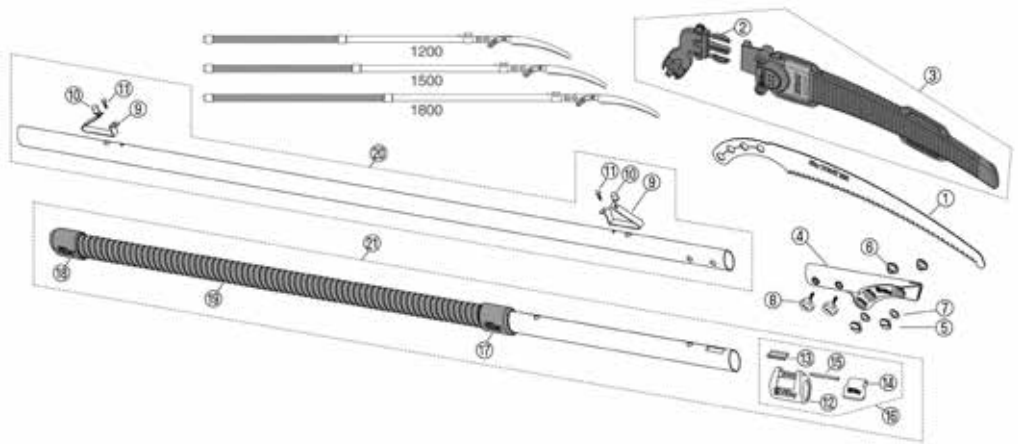
Pièces de rechange pour Hayauchi 6300

17A	KZSI1770474	upper pole 630
17B	KZSI1770475	middle/upper pole 630
17C	KZSI1770476	middle/lower pole 630
17D	KZSI1770477	lower pole 630
18C	KZSI1770492	rubber sleeve
19C	KZSI1770495	rubber sole
17ABC	KSI017940	pole only

Pièces pour Hayauchi 2400

16A	KZSI1770462X	upper pole 240
16B	KZSI1770463X	middle pole 240
16C	KZSI1770464X	lower pole 240
18B	KZSI1770491	rubber sleeve
19B	KZSI1770494	rubber sole
16ABC	KSI017640	pole only

ZÜBAT Professional



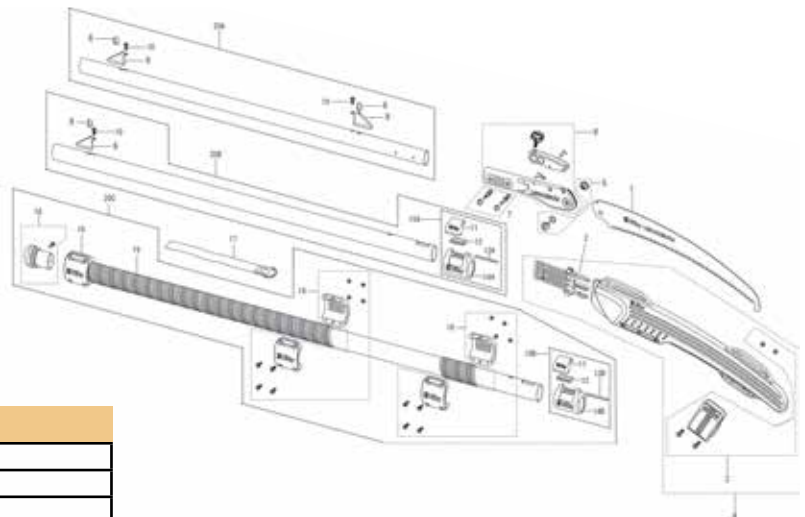
Pièces de rechange pour Zübat Professional

1	KSI327133	blade Zübat 330
2	KSI327011	male clip scabbard
	KSI327012	female clip/washer
	KSI327004	screw cover
3	KZSI327241	scabbard set
4	KSI327003N	blade fixing pipe
5-6-7	KSI310540	boltset
8	KZSI2720432	bolt (since 2012)
	KZSI36503	boltset (before 2012)
9	KZSI3700476	spring push button
	KZSI327002	spring push button - old version
10	KZSI327001	push button
11	KZSI3700477	spring fixing bolt
12	KZSI2340405	shaking-proof cover
13	KZSI327004	shaking-proof spacer

14	KZSI1770469	shaking-proof red lever
15	KZSI1770470	shaking-proof rod pin
16	KZSI3272129	shaking proof stopper set
17	KZSI2720402	rubber sleeve
18	KZSI2720403	rubber sole
19	KZSI2720404	rubber tape
20	KZSI3272121	upper pole Zübat 1200/2700
	KZSI3272151	upper pole Zübat 1500/3300
	KZSI3272181	upper pole Zübat 1800/3900
21	KZSI3272122	lower pole Zübat 1200/2700
	KZSI3272152	lower pole Zübat 1500/3300
	KZSI3272182	lower pole Zübat 1800/3900

Pièces de rechange Longboy

LONGBOY

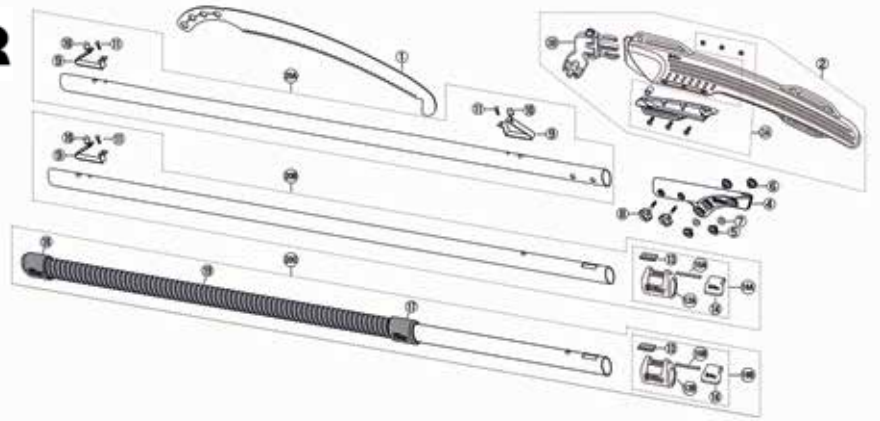


Pièces de rechange pour Longboy

1	KSI636636	blade Longboy 360
2	KZSI5060031	belt clip
3	KZSI36509	holder set
3.1	KZSI3650406	holder for cover, Longboy
3.2	KZSI3650436	holder bolt, Longboy
4	KZSI3650041	blade cover set
5	KZSI36501	blade fixing bolt set
6	KZSI3650051	blade fixing pipe assy
6.1	KZSI3650435	stopper rod pin
7	KZSI36503	bolt set
8	see 8-9-10 set	push button
9		spring push button
10		spring fixing bolt
8-9-10	KZSI36504	stopper button set
11	see 15A/15B	lever
12	KZSI327004	shaking-proof spacer

13A	KZSI1770484	rod pin
14A	see 15A	cramp housing (S)
13B	KZSI1770484	rod pin
14B	see 15 B	cramp housing (L)
15A	KZSI36505	cramp housing (S) assy
15B	KZSI36506	cramp housing (L) assy
16	KZSI36504	stopper button set E
17	KZSI3700420	strap
18	KZSI36508	rubber sole set I
19	KZSI3650401	rubber grip tape
20A	KZSI3650031	upper pole Longboy
20B	KZSI3650032	middle pole Longboy
20C	KZSI3650033	lower pole Longboy

FORESTER



Spare parts for Forester

1	KSI027438	blade 380-7,5
2	KZSI2730041	blade cover
3	KZSI27301	plastic insert
4	KSI327003N	blade fixing pipe
5-6-7	KSI310540	boltset
8	KZSI2720432	bolt
9		spring push button
10		push button
11		spring fixing bolt
"12-13-14-15"		see assembly 16A or 16B

16A	KZSI27302	cramp housing (S) assembly
16B	KZSI27303	cramp housing (L) assembly
17	KZSI2730402	rubber sleeve
18	KZSI2730403	rubber sole
19	KZSI2730401	rubber grip tape
20A	KZSI2730022	upper pole Forester 3000
	KZSI2730026	upper pole Forester 4500
20B	KZSI2730023	middle pole forester 3000
	KZSI2730027	middle pole forester 4500
20C	KZSI2730012	lower pole forester 3000
	KZSI2730014	lower pole forester 4500

Pièces scies pliantes et scies fixes avec étui

Lames de rechange



Une lame de rechange est disponible pour chaque scie Silky. Voir www.silky-europe.com pour la lame correspondante.

Jeu de boulons

KSI310540



Jeu de boulons pour lames Gomtaro et Zúbat / poignée Ibuki

Boulon

KSI327739



Boulon pour lame Ibuki et poignée Sugoi/Sugowaza

Boulon

KZSI639001



Boulon pour Sugoi/lame Sugowaza

Boulon

KSI312931



Boulon pour Natanoko et lame Zorin

Jeu de boulons

KZSI36501



Jeu de boulons pour Longboy et lame Katanaboy

Jeu de boulons

KSI522000



Jeu de boulons pour Gomboy, Super Accel 21 et lame Pocketboy

Jeu de boulons

KSI511000



Jeu de boulons pour Accel 160 Lame

Jeu de boulons

KSI512000



Jeu de boulons pour lame F180

Pièces scies pliantes et scies fixes avec étui



Kit de clips

KSI511002



Kit de clips pour Accel 160

Clip

KSI512001



Clip pour F180

KSI512001 Kit de clips

KSI522001



Kit de clips pour Gomboy 210

Kit de clips

KSI522004



Kit de clips pour Gomboy 240



Kit de clips

KSI522007



Kit de clips pour Gomboy 270 et Gomboy 300

Accessoires Silky



Etuis



Etui pour bigboy Réf. KSI650436



Etui "Gomcase 500-40" Réf. KSI529432



Etui "Gomcase W double" Réf. KSI550320



Etui "Caseboy 505" Réf. KSI550524

Lime d'affûtage

KZSI200000



Lime d'affûtage pour toutes les scies Silky affûtables, comme l'Hayauchi, Todoku, Hayate, Natanoko 60, Yamabico, Zorin, Kamisorime, Sugoi, Ibuki, Temagari, etc.

HookFox

KSI042501



Crochet HookFox univ. pour scies à perche Hayate, Hayauchi, Longboy, Forester et Zúbat.

Accessoires divers

Conyfair rattlewedge

KSIRW0000



Le coin Conyfair est une aide brevetée à la coupe et à l'abattage sécurisé des arbres. Il a été conçu par des grimpeurs pour les grimpeurs.



Gâchette pour Bigshot

KSIBS0000



Le gâchette pour le Bigshot est une aide pratique pour l'arboriste. Si vous utilisez le Bigshot lorsque vous jetez votre sac, vous avez un plus grand contrôle en utilisant ce gâchette lors de la visée et vous tirez avec précision.



Echenilloir Sintung

KSIP35-01



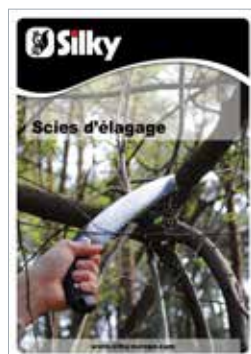
Echenilloir Sintung pour le montage sur la perche de l'Hayauchi coupent des branches d'un diamètre de 50 mm maximum.



Qui sommes-nous



Belgarde est une société familiale dynamique fondée en 1965, qui représente principalement quatre marques : GTM Professional, Silky, Okatsune et Sportline. De l'élagage au broyage des déchets du jardin, Belgarde offre une large gamme d'outils de jardin de qualité, scies à main et sécateurs japonais. Nous croyons qu'avec de bons outils tout le monde peut travailler avec plaisir. Demandez à votre représentant nos autres catalogues.



Entretien

Pour prolonger la durée de vie de votre scies Silky nous vous conseillons de nettoyer les lames après chaque utilisation et de le lubrifier régulièrement. Rangez en un endroit sec. Demandez toujours des conseils relatifs à l'entretien à votre revendeur.

Enregistrement

Pour rester informés et recevoir les promotions Silky vous pouvez vous inscrire à la lettre d'information Silky sur notre site internet www.silky-europe.com.

Réseaux sociaux

Silky est très actif sur Facebook, YouTube, Twitter, Pinterest et Instagram. Rendez-vous sur votre réseau préféré et cherchez Silky-Europe. De cette façon, vous pourrez voir les dernières nouvelles, actions et vidéos.



Tous droits réservés Aucune partie de cette publication ne peut être copiée, reproduite ou distribuée sans le consentement préalable écrit de Belgarde SARL. Erreurs d'impression réservées.



Votre revendeur:

www.silky-europe.com